

문 덮이는 치수 문 덮이는 치수 + 40mm

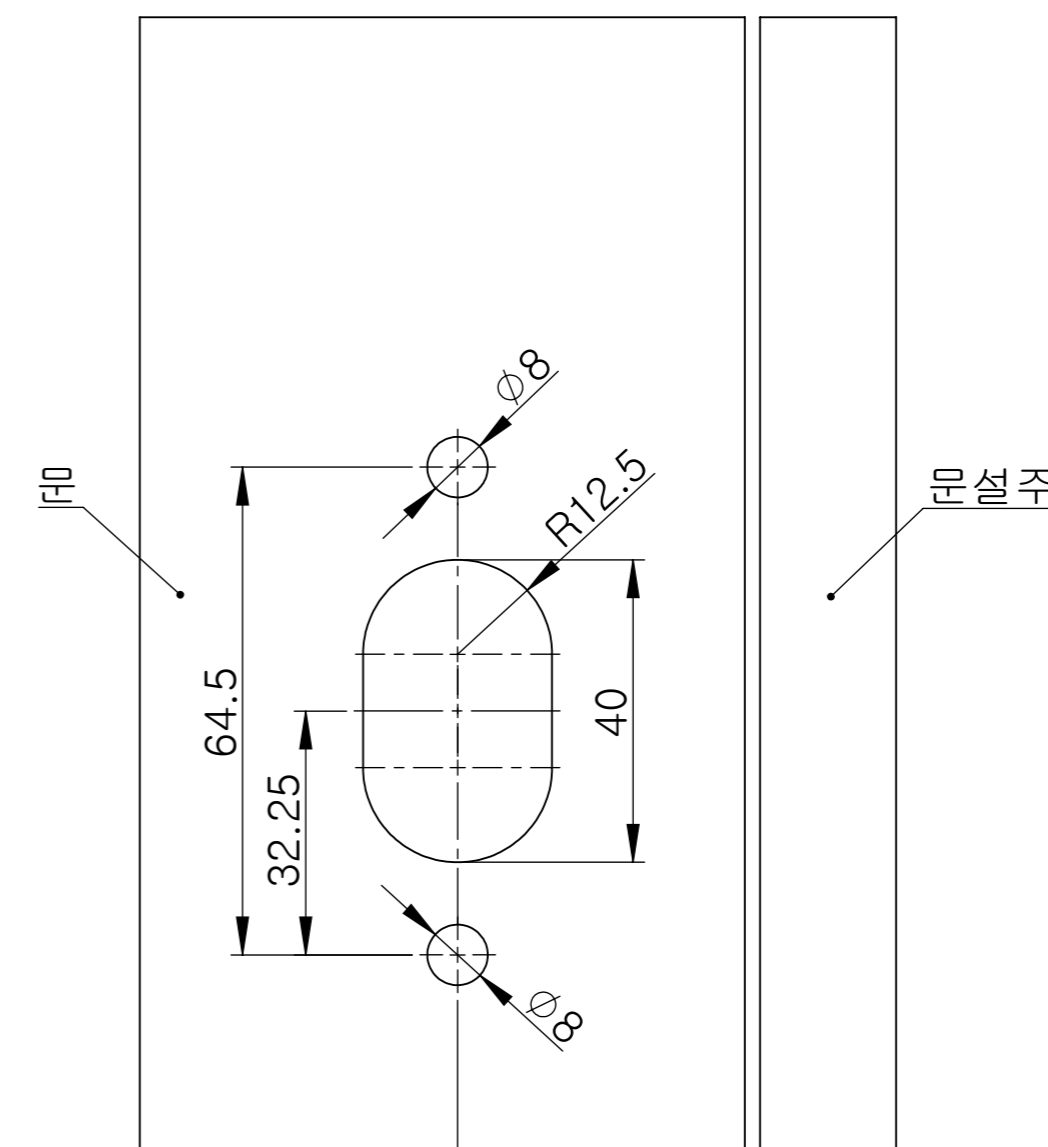
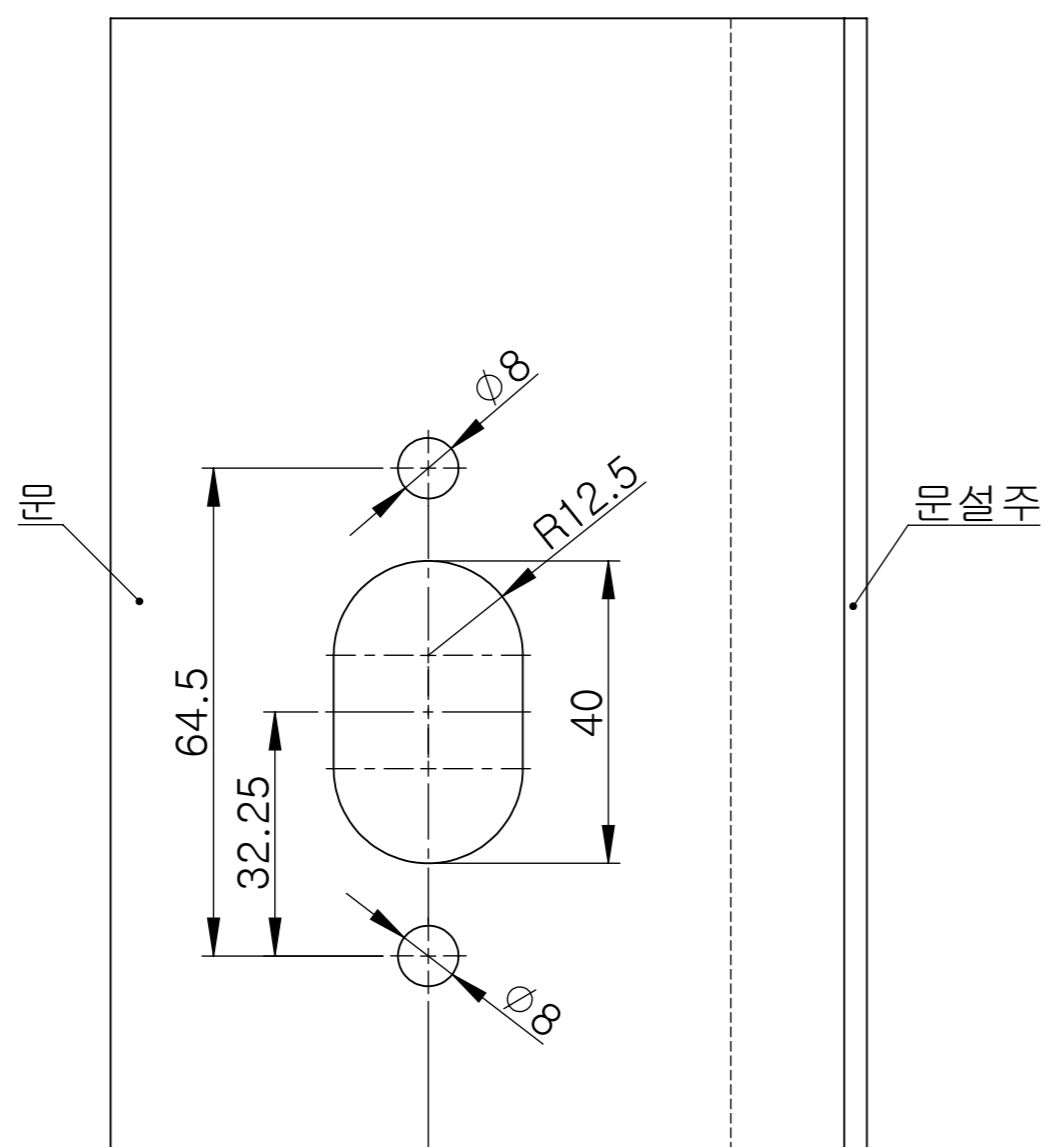
* 주의 : 각 락커 문 덮이는 치수가 다를 수 있으니 주의 바랍니다.

<덧방형>

<매립형>

Dimension Tolerance			
Dimension	Tolerance	Dimension	Tolerance
X	±0.1	X.XX	±0.02
X.X	±0.05	X.XXX	±0.005
Angle : ±0.1			

PART NAME 우문형 타공 도면 (장홀)		CAD FILE	Q'TY/SET 1/1	OK DIGITAL
MODEL NAME LF10 SERIES		MATERIAL -	PART NO	
ASS'Y NAME		END FINISH XXXXXXX		DRAWING NO
DRAWN BY G.P.HONG	CHECKED BY	APPROVED BY	SCALE 1/1	PAGE 1 OF 1
2021.12.29			UNIT MM	



문 덮이는 치수 + 40mm 문 덮이는 치수

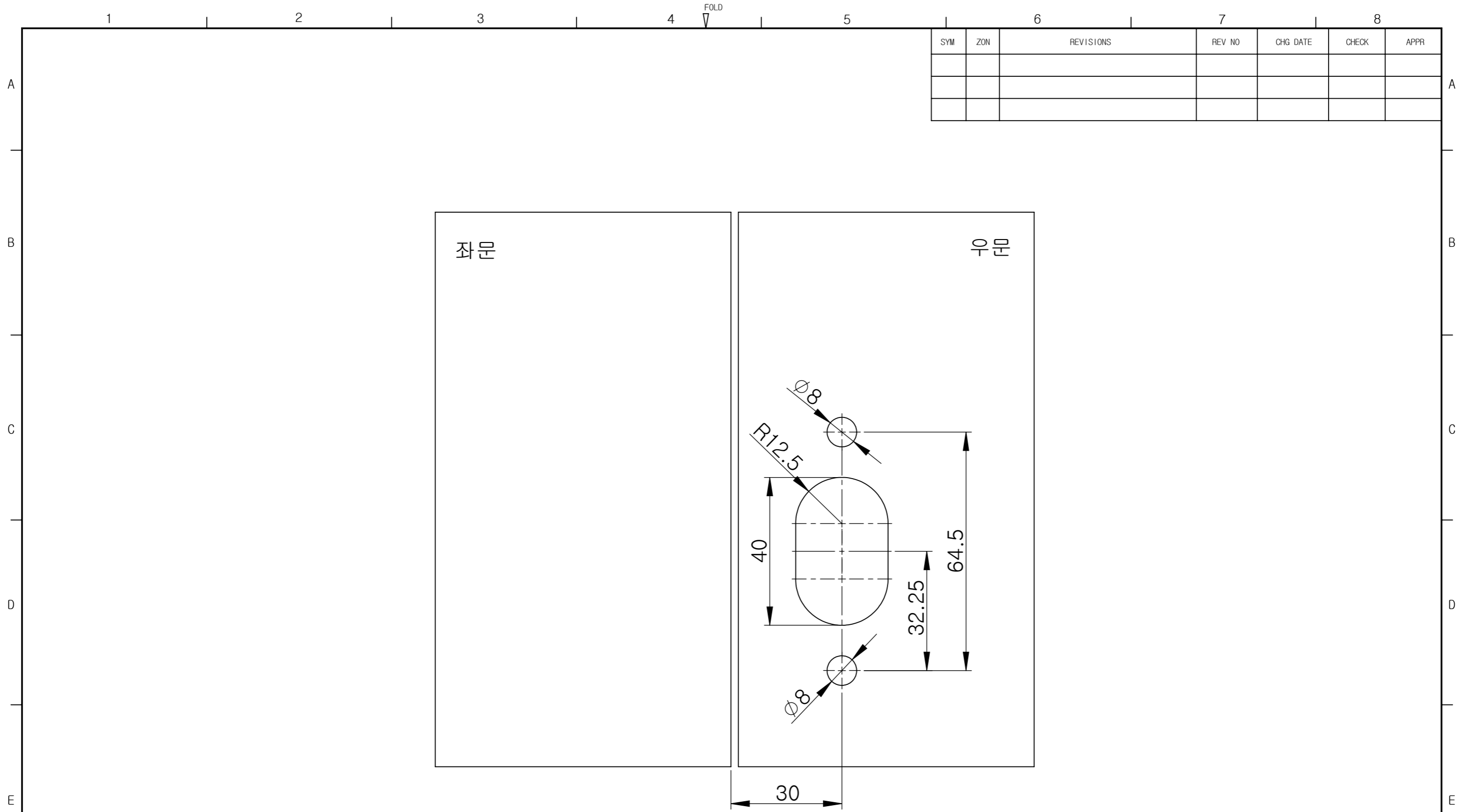
* 주의 : 각 락커 문 덮이는 치수가 다를 수 있으니 주의 바랍니다.

<덧방형>

<매립형>

Dimension Tolerance			
Dimension	Tolerance	Dimension	Tolerance
X	±0.1	X.XX	±0.02
X.X	±0.05	X.XXX	±0.005
Angle : ±0.1			

PART NAME 좌문형 타공 도면 (장홀)		CAD FILE	Q'TY/SET 1/1	
MODEL NAME LF10 SERIES		MATERIAL -		
ASS'Y NAME		END FINISH XXXXXX		PART NO
DRAWN BY G.P.HONG	CHECKED BY	APPROVED BY		SCALE 1/1
2021.12.29		UNIT MM		DRAWING NO
				PAGE 1 OF 1



SYM	ZON	REVISIONS	REV NO	CHG DATE	CHECK	APPR

Dimension Tolerance			
Dimension	Tolerance	Dimension	Tolerance
X	±0.1	X.XX	±0.02
X.X	±0.05	X.XXX	±0.005
Angle : ±0.1			

PART NAME 양문형 타공 도면 (장홀)		CAD FILE	Q'TY/SET 1/1	OK DIGITAL
MODEL NAME LF10 SERIES		MATERIAL -	PART NO	
ASS'Y NAME		END FINISH XXXXXXX		DRAWING NO
DRAWN BY G.P.HONG	CHECKED BY	APPROVED BY	SCALE 1/1	PAGE 1 OF 1
2021.12.10			UNIT MM	

1 2 3 4 FOLD 5 6 7 8

A A

B B

C C

D D

E E

1 2 3 4 FOLD 5 6 7 8